

PRZYKŁADOWE ZASTOSOWANIA PRODUKTÓW HYDROSTOP

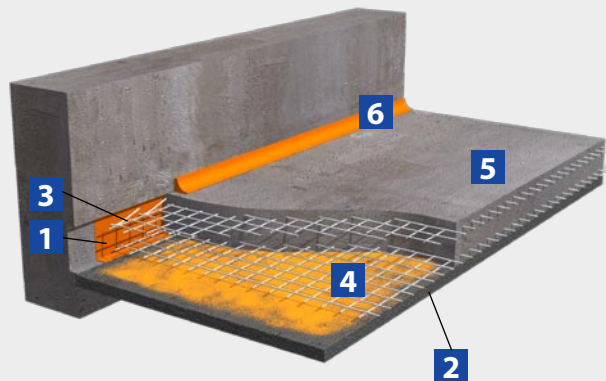
- Uszczelnienie spodu płyty dennej oraz zamka w ścianie szczelinowej
- Uszczelnienie płyty fundamentowej oraz ścian fundamentowych
- Uszczelnienie aktywnych wycieków wody
- Uszczelnienie nowych zbiorników na wodę i ścieki
- Naprawa i doszczelnienie istniejących zbiorników na wodę i ścieki
- Uszczelnienie ścian murowanych



PRZYKŁADOWE ZASTOSOWANIA PRODUKTÓW HYDROSTOP

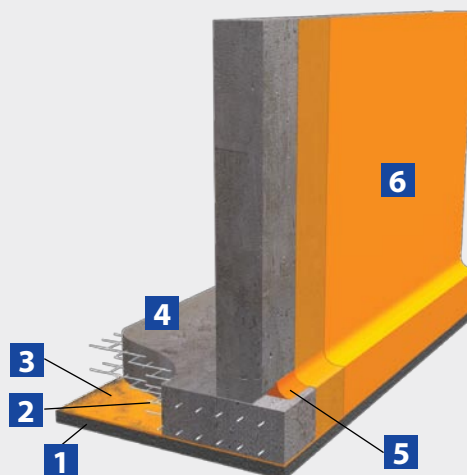
1 Uszczelnienie spodu płyty dennej oraz zamka w ścianie szczelinowej

- 1 Wykucie zamka
- 2 Wylanie chudego betonu
- 3 Nałożenie hydroizolacji z **Hydrostop-Mieszanka Profesjonalna** na ścianę
- 4 Ułożenie hydroizolacji poprzez rozsypanie produktu **Hydrostop-Mieszanka** na chudym betonie za pomocą sита
- 5 Wylanie płyty fundamentowej
- 6 Wykonanie klina przyściennego z **Hydrostop-Zaprawa Wodoszczelna**



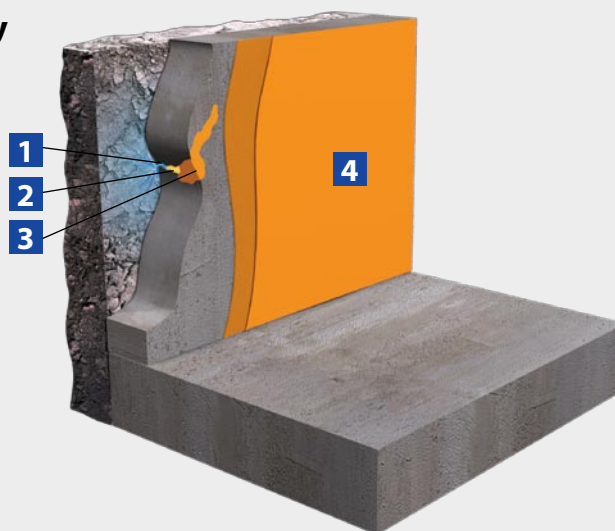
2 Uszczelnienie płyty fundamentowej oraz ścian fundamentowych

- 1 Wylanie chudego betonu
- 2 Ułożenie zbrojenia
- 3 Ułożenie hydroizolacji poprzez rozsypanie produktu **Hydrostop-Mieszanka** na chudym betonie
- 4 Wylanie płyty fundamentowej
- 5 Wykonanie klina przyściennego z produktu **Hydrostop-Zaprawa Wodoszczelna**
- 6 Nałożenie hydroizolacji z produktu **Hydrostop-Mieszanka Profesjonalna** na ścianie fundamentowej oraz boku płyty



3 Uszczelnienie aktywnych wycieków wody

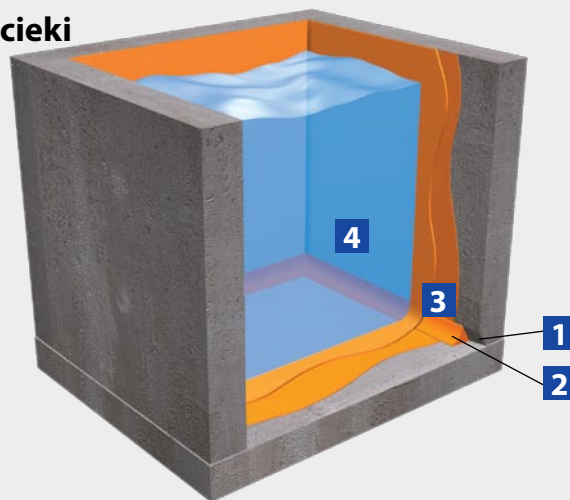
- 1 Rozkucie betonu w miejscu przecieku wody
- 2 Zatamowanie wody cementem szybkowiążącym **Hydrostop-Fix**
- 3 Wypełnienie **Hydrostop-Zaprawa Wodoszczelna**
- 4 Nałożenie powłoki **Hydrostop-Mieszanka Profesjonalna**



PRZYKŁADOWE ZASTOSOWANIA PRODUKTÓW HYDROSTOP

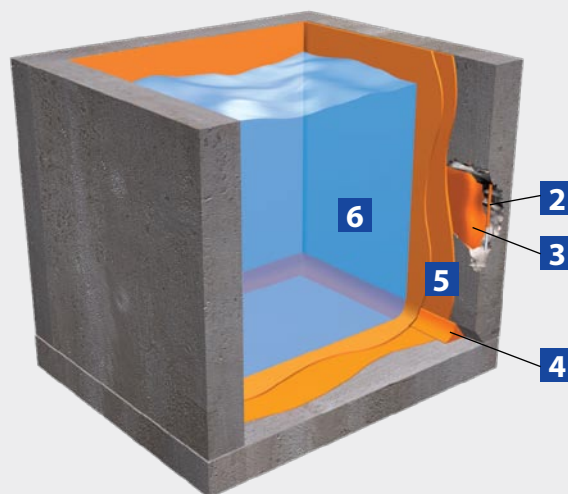
4a Uszczelnienie nowych zbiorników na wodę i ścieki

- 1 Wykucie bruzdy i czyszczenie zbiornika
- 2 Wykonanie klina przyściennego z produktu **Hydrostop-Zaprawa Wodoszczelna**
- 3 Nałożenie powłoki na ścianę z produktu **Hydrostop-Mieszanka Profesjonalna**
- 4 Napełnienie zbiornika wodą



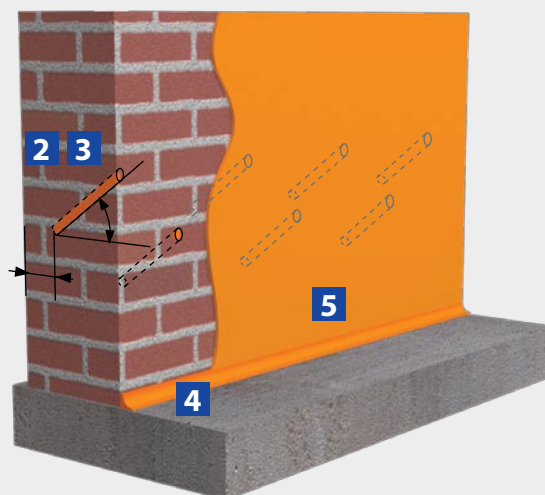
4b Naprawa i doszczelnienie istniejących zbiorników na wodę i ścieki

- 1 Czyszczenie powierzchni zbiornika poprzez hydropiaskowanie
- 2 Pasywacja zbrojenia produktem **Hydrostop-Pasywujący**
- 3 Reprofilacja ubytków w betonie produktem **Hydrostop-Reper**
- 4 Wykonanie klina przyściennego z produktu **Hydrostop-Zaprawa Wodoszczelna**
- 5 Nałożenie powłoki na ścianę z produktu **Hydrostop-Mieszanka Profesjonalna**
- 6 Napełnienie zbiornika wodą

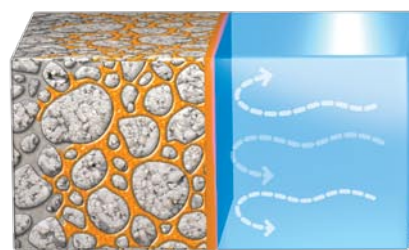
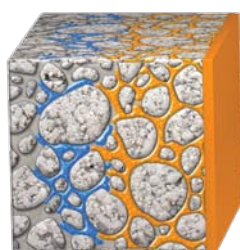
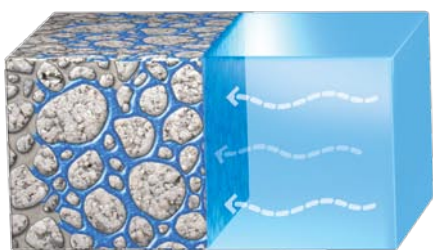


5 Uszczelnienie ścian murowanych

- 1 Usunięcie starego szarego tynku z plamami i wykwitami oraz ubytkami
- 2 Nawiercenie otworów pod kątem 45 stopni
- 3 Wypełnienie otworów produktem **Hydrostop-Iniekcyjny**
- 4 Wykonanie klina przyściennego z produktu **Hydrostop-Zaprawa Wodoszczelna**
- 5 Nałożenie izolacji pionowej w postaci tynku z produktu **Hydrostop-Iniekcyjny**



ZASADA DZIAŁANIA PRODUKTÓW HYDROSTOP



1 Beton przeciekający

Napierająca woda gruntowa lub woda w zbiorniku stopniowo wnika poprzez kapilary oraz szczeliny betonu. Pojawiają się przecieki, a z upływem czasu beton traci wytrzymałość - koroduje.

2 Wnikanie Hydrostopu

Aktywne substancje Hydrostopu nanoszone pędzlem lub metodą natryskową, stanowią pierwszą barierę przeciwko wodzie, ale co najważniejsze - wnikają w głąb struktury betonu, wypełniając kapilary nierozpuszczalnymi kryształami.

3 Aktywna ochrona

Beton uszczelniony Hydrostopem staje się nieprzeziąkliwy dla wody. Dodatkowo w przypadku pojawienia się nowych uszkodzeń i mikroszczelin Hydrostop w wolnych przestrzeniach tworzy nowe kryształy, co zapewnia samoregenerację hydroizolacji.

WYBRANE REALIZACJE



Hydroizolacja oczyszczalni ścieków, Bielsk Podlaski



Hydroizolacja płyty fundamentowej oraz zamka ściany szczelinowej, Kraków



Odtworzenie izolacji pionowej i poziomej, Białobrzegi



Hydroizolacja spodu płyty fundamentowej, Katowice



Hydroizolacja wierzchu stropu tunelu świętokrzyskiego, Warszawa



Hydroizolacja elementów betonowych korony stadionu, Kielce

HYDROSTOP®

HYDROSTOP, 03-046 Warszawa, Bruszevska 10, Polska

tel. + 48 22 811 08 95, tel./fax. +48 22 614 26 66

tel. +48 22 633 83 98, tel./fax. +48 22 633 86 36,

tel. kom. 0 602 616 556

e-mail: biuro@hydrostop.pl